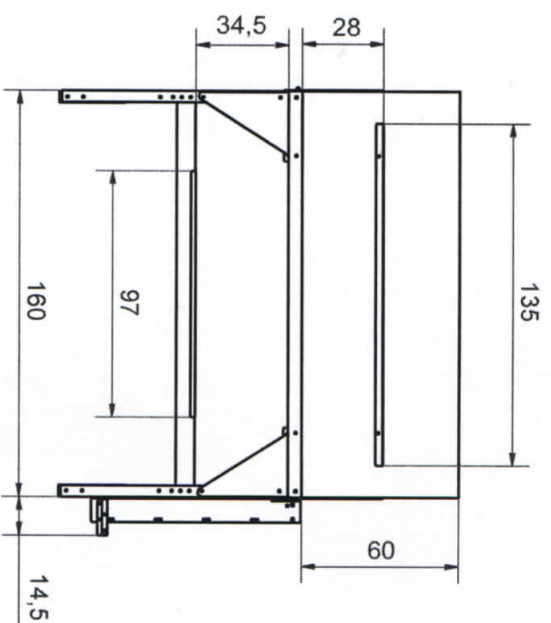
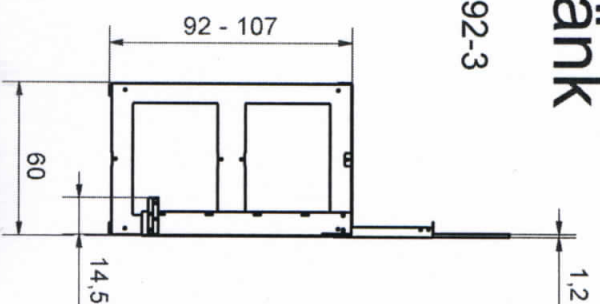


Arbetsbänk

SMIDIG-6-16-92-3



Mått i cm.

Smidig och stabil arbetsbänk

Bänkyta 60x160 cm med fästhål för skruvstöd i båda ändar och på båda sidor hörnet

Bänkhöjd 92-107 cm över golv, justerbar höjd i steg om 3 cm.

Vertikgstavla höjd 60 cm över bänk

Verktyslist längd 135 cm, 28 cm över bänk, för 34 verktyg

Hyllplan under bänk bredd 97 cm, flyttbart i sidled

Sidovinkel som fästs valfri sida bänken. Hylla 14,5 cm skruvas i fästhål. Fästhål för spännband utmed sidor



Material förzinkad stålplåt 2 mm
Zinklager 275 g/m² enligt Z275 standard

Skruvvar varmförzinkade. Plåtkanter målade

Vertikgstavla 12 mm plywood hartslimmad

Leverans i platt paket ca 161x61x25 cm, ca 60 kg

Konstruktion HDG Design Fadech

Försäljning: Alnatek AB

E-post: info@brabank.nu

Hemsida: www.brabank.nu

Telefon: 0733-986599

Arbetsbänk SMIDIG-6-16-92-d d=4 eller d=5

Utrustning till arbetsbänk

1. Sidokonsol för 8 st. backar. Höjd 99 cm.
2. Metallavla för magnet. Storlek 160x38 cm.
3. Lampkonsol för 120 cm lampa
4. Hylla för 12 st. lednycklar
5. Fästplåt för grenuttag
6. Hänghyllor av plåt, sats om 6 styck
7. Grenuttag med 4 uttag och belyst brytare, 3 m sladd, IP 44
8. LED-lampa 120 cm 3800 lumen 41 W, 220 V, IP 65, ca 1 m sladd

Montageskruv ingår

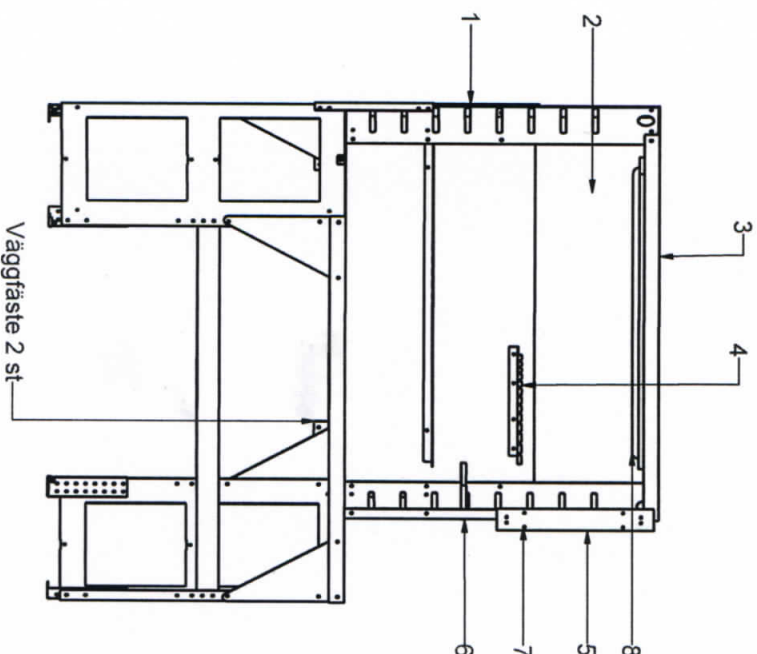
Pos. 1-8 väger totalt: ca 11 kg

Specifikation: SMIDIG-6-16-92-4:

- tilläggsutrustning utöver d=3:
- 2 st pos. 1, 1 st pos. 2, 1 st pos. 3,
 - 1 st pos. 4, 1 st pos. 5, 1 sats pos. 6

Specifikation: SMIDIG-6-16-92-5:

- tilläggsutrustning utöver d=4:
- 1 st pos. 7 och 1 st pos. 8



All utrustning kan eftermonteras

- Pos. 3. Lampkonsol och pos. 2 metallavla kräver 2 st. sidokonsoler pos. 1
- Pos. 5 fäste för grenuttag monteras på pos. 1, valfri sida uppe eller nere

Ytterligare tillbehör finns:

- Sidokonsoler för backar monterade utanför konsol pos. 1
- Extra hänghyllor
- Förstärkningsbalk av stål under bänkskiva eller hylla
- Hylla under bänk med halvt djup för lätt last, inkl. stödbalk
- Extra sidovinkel med en eller flera hyllor
- Fäste för tråkkubb

Material: förzinkad stålplåt 2 mm och aluzinkbehandlad stålplåt 1,25 mm

- Rostfritt stål kan väljas på alla metalldelar

Försäljning: Alnatek AB
E-post: info@brabank.nu
Hemsida: www.brabank.nu
Telefon: 0733-986599